



Standardisering inom OFP

Otto Björnberg

SIS Swedish Standards Institute



Dagens presentation

Standardiseringen nationellt/internationellt

Påverkan på OFP

På gång inom OFP-standardiseringen

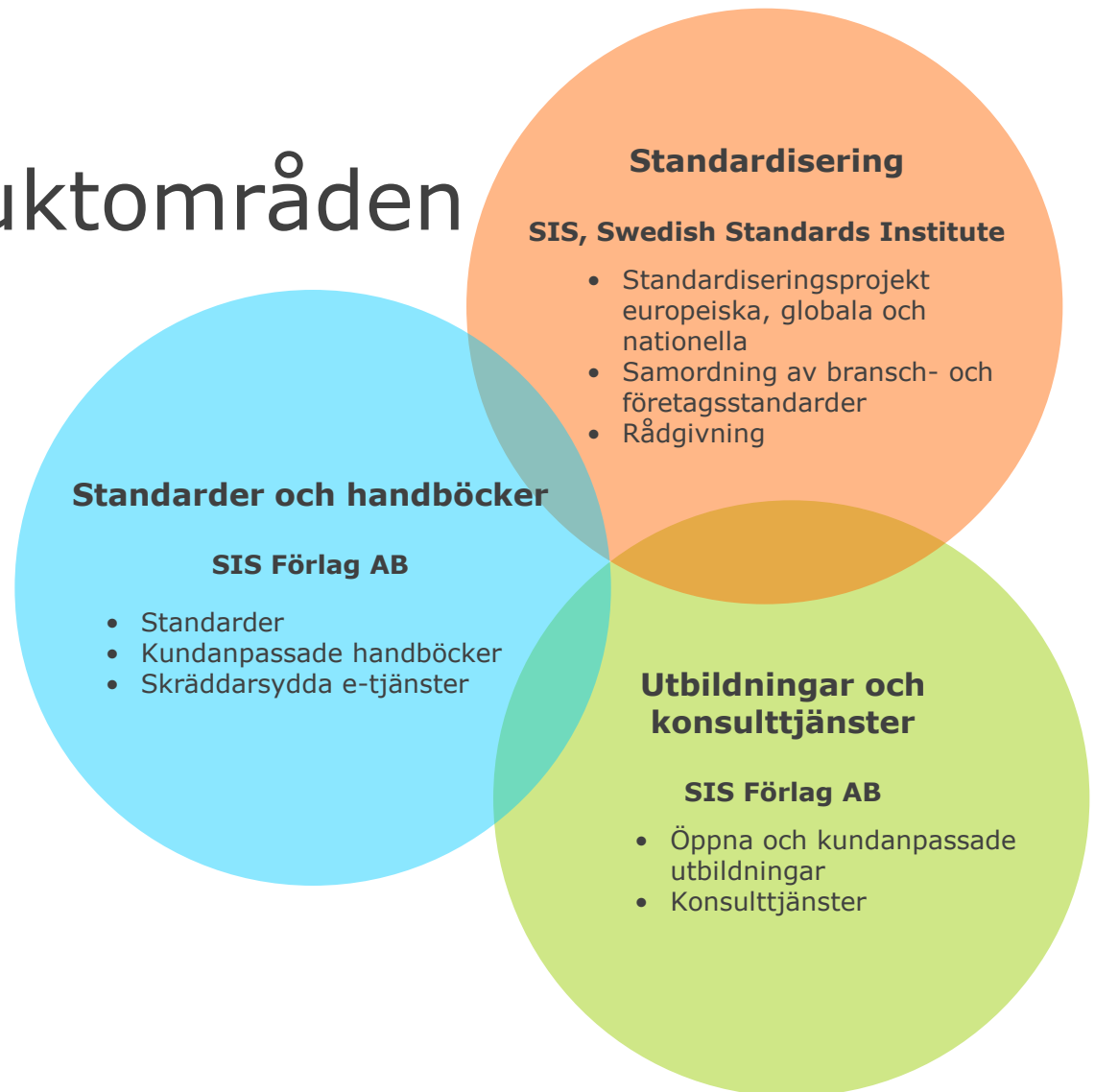


SWEDISH
STANDARDS
INSTITUTE

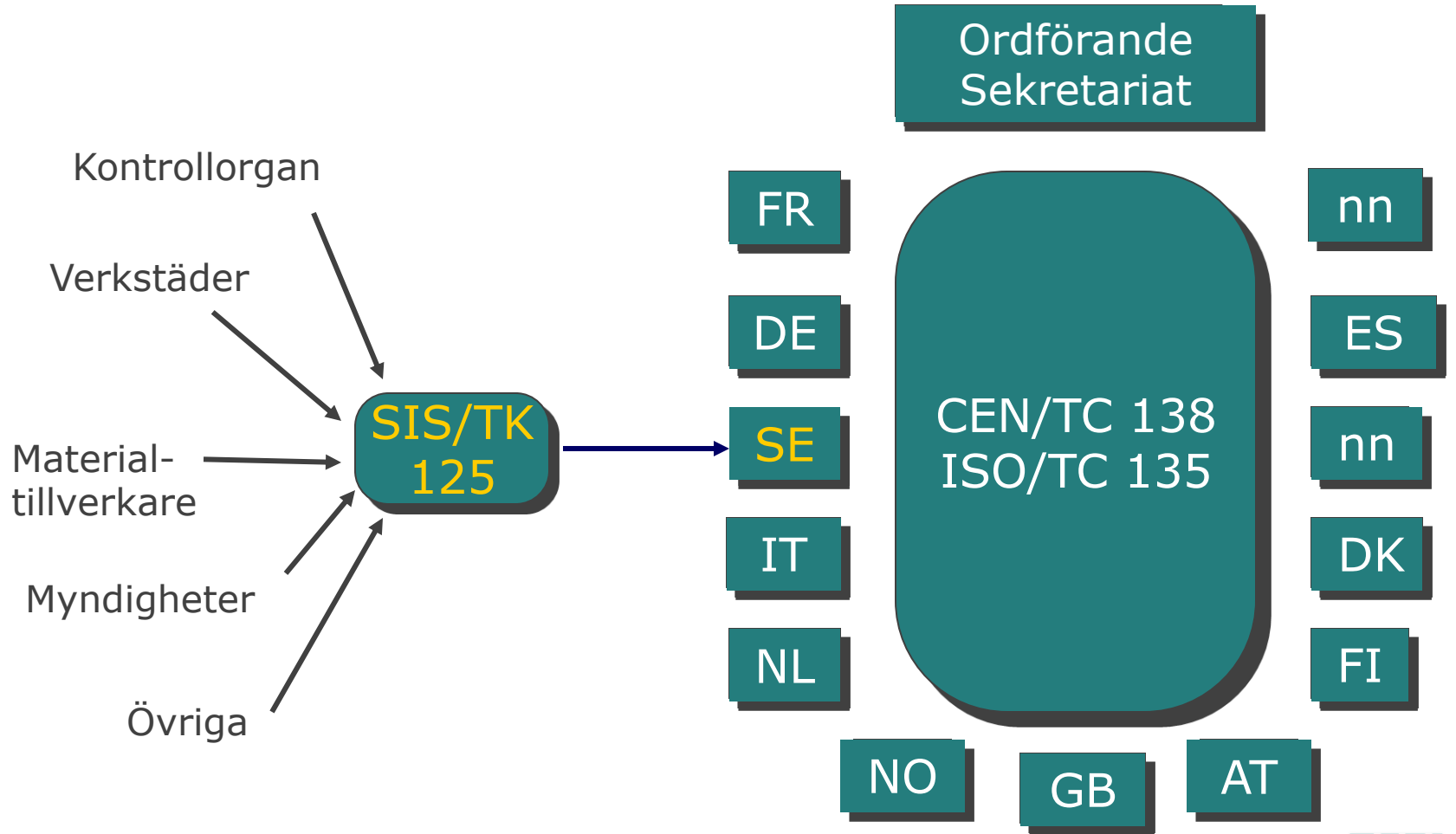
SIS tre produktområden

En kund till SIS kan:

- påverka standarders inriktning och innehåll
- få tillgång till och kunskap om standarder och deras tillämpning



Från Sverige till Europa/världen



SIS/TK 125 Oförstörande provning

- Exova AB
- AB Sandvik Materials Technology
- NDT Training Center
- Wesdyne TRC
- Labino AB
- Inspecta Sweden AB
- CSM NDT Certification
- Force Technology Sweden
- Claes Eriksson
- Ruukki Sverige AB
- SSAB EMEA AB Oxelösund
- DEKRA International AB
- Westinghouse Electric
- Outokumpu Stainless Tubular Products
- Strålsäkerhetsmyndigheten
- Magnetic Analysis Nordic

Europastandard ersätter all nationell standard i Europa

- En inre marknad utan tekniska handelshinder
- Tas ibland fram genom uppdrag (mandat) från EU-Kommissionen (ex EN 473)
- Materialstandard kompletterar EU-direktiv genom att ge exempel på tekniska lösningar (ex EN 10028)
- Den benämns då harmoniserad standard
- Möjliggör CE-märkning av produkten men reglerna varierar från område till område

Delta i standardiseringen för att:

- Påverka utformningen av europeiska och internationella OFP-standarder
- Omvärldsbevakning
- Alltid ha tillgång till aktuell information och ny standard via på sis.se
- Diskutera standarder och standardförslag och tolkning av krav i regelverken, t ex PED, och hur de skall påverka standard för OFP

Vienna Agreement

- ISO-standard kan antas som EN
- Betecknas då EN ISO, t.ex. EN ISO 9712
- Standarder kan utvecklas gemensamt inom ISO och CEN men huvudansvaret ligger hos någon av organisationerna
- Trenden går mot gemensam ISO och EN

Direktiv anger krav på OFP

- PED - Direktivet för tryckbärande anordningar
- Harmoniserad standard anger produktkrav- Annex ZA talar om vad som är "PED-krav" eller "CPD-krav" samt regler för CE-märkning
- Harmoniserad stödjande standard anger:
 - Krav på OFP-personal (SS-EN 473)
 - Svetsarprovning (SS-EN 287-1)

OFP-standarder harmoniserade mot PED

- Observera att harmoniseringen inträder då referens till standarderna publicerats i Official Journal
- Varje användare av standarden måste själv kontrollera detta genom att söka upp förteckningen på Kommissionens hemsida.

http://ec.europa.eu/enterprise/policies/european-standards/documents/harmonised-standards-legislation/list-references/pressure-equipment/index_en.htm

Harmoniserade material- och produktstandarder för tryckbärande anordningar

- Platta produkter EN 10028-serien
- Stång EN 10272, EN 10273
- Sömlösa rör EN 10216-serien
- Smide EN 10222-serien
- Stålgjutgods EN 10213
- Utgångsmaterial fästelement EN 10269
- Flänsar (komponenter) EN 1092-serien
- Svetsade rör (komponenter) EN 10217-serien

Vad händer nu - Kvalificering

- **FprEN ISO 9712** Oförstörande provning - Kvalificering och examinering av OFP-personal - Allmänna principer
 - Kommer att ersätta SS-EN 473 och ISO 9712
 - Samarbete mellan CEN/TC 138 och ISO/TC 135
 - Publiceras november 2012

Vad händer nu – Kvalificering forts.

Exempel på skillnader mot SS-EN 473:2008:

- Färre timmars [utbildning](#) på RT och UT, nivå 1 & 3
- Förtydliganden av arbetsgivarens ansvar
- Nya metoder: Strain guage Testing och Thermographic Testing
- Introduktion av digitala certifikat

Vad händer nu – Kvalificering forts.

- SS-EN ISO 11774:2011 ”*Performance based qualification*”
 - Möjligt att kvalificera där SS-EN 473 är för omfattande
 - Möjligt att kvalificera avgränsade användningsområden och metoder

- *SS-EN ISO/IEC 17024 ”Bedömning av överensstämmelse - Allmänna krav på organ som certifierar personer (ISO/IEC 17024:2003)”*
 - Revidering pågår, publiceras slutet 2012

- *SIS CEN/TR 16332 “Oförstörande provning - Tolkning av EN ISO/IEC 17024 avseende OFP personcertifiering”*
 - Publiceras april 2012

Vad händer nu - Röntgen

■ prEN ISO 19232 Bildkvalitet hos radiogram

- del 1 Bildkvalitetsindikatorer av trådtyp
- del 2 Bildkvalitetsindikatorer av trappstegs/håltyp
- del 3 Bildkvalitetsklasser för järn och stål
- del 4 Bestämning av bildkvalitetsnivå och tabeller
- del 5 Bestämning av oskärpevärde

■ prEN ISO 5579 Radiografisk undersökning av metalliska material med röntgen och gammastrålning

Vad händer nu - Ultraljud

- WD EN 12668-3 Kontroll av UT-utrustning
- WD EN 15317 Verifiering av UT-tjockleksmätare
- prEN 16392-2 Kontroll av UT med phased array

Vad händer nu - OFP av svetsar

- prEN ISO 17636-1 *Röntgen- och gammastrålnings-teknik med film* (ersätter SS-EN 1435 (endast för film))
- prEN ISO 17636-2 *Röntgen- och gammastrålningsteknik med digitala detektorer* (ersätter SS-EN 1435)
- prEN ISO 13588 UT - Användning av automatiserad phased array teknik
- FprEN ISO 22825 UT - Provning av svetsar i austenitiska stål och nickelbaserade legeringar

Vad händer nu – PT och MT

■ prEN ISO 3452 Penetrantprovning

Del 1 Allmänna principer (ersätter SS-EN 571-1)

Del 2 Provning av penetrantmaterial

Del 3 Kontrollblock

■ FprEN ISO 3059 PT och MT – Betraktningförhållanden

■ WD Blue light metod – Arbete med ny standard

■ WD EN ISO 9934 Magnetpulverprovning

Del 1 Allmänna principer

Del 2 Media för detektion

Del 3 Utrustning

Vad händer nu – Akustisk emission

- Arbete pågår inom AT för täthetskontroll

Vad händer nu – Infrared thermographic testing

- Arbete kommer troligtvis att starta för standardisering av Infraröd termografisk provning
 - Allmänna principer
 - Utrustning
 - Terminologi
 - Aktiv termografi


OFP av stålrör

- Ny serie SS-EN ISO 10893-1 – 12

- Publicerades 2011
- Ersätter SS-EN 10246-1 – 18 samt ett flertal ISO standarder

Hur får tag på standard

e-nav online är bästa lösningen om du vill ha kontinuerlig tillgång till standard med automatisk uppdatering då det kommer nya eller reviderade utgåvor



Om du vill veta
mer

Gå med i SIS/TK
125

www.sis.se

E.nav - snart
också med
abonnemang på
remisser



SWEDISH
STANDARDS
INSTITUTE